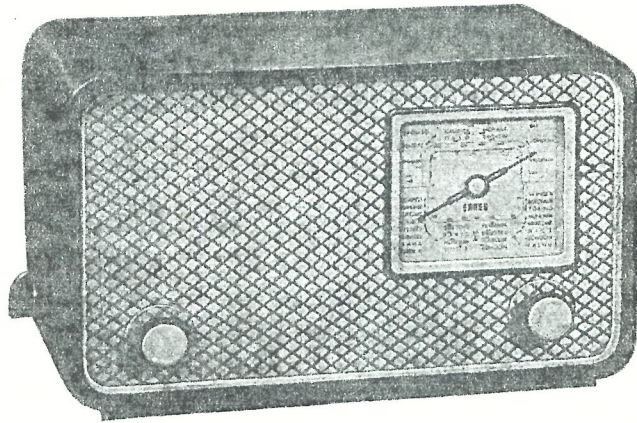


KY485



ERRES RADIO

SERVICE-DOCUMENTATIE

ontvangtoestel

KY 485

voor wisselstroom

SERVICE-DOCUMENTATIE

ontvangtoestel

KY 485

voor wisselstroom

I. ALGEMENE GEGEVENS

- a. *Golfbereiken:* korte golf: 15— 52 m
middengolf: 185— 580 m
lange golf: 730—2050 m
- b. *Lampen:* ECH 2 I — menglamp-oscillator
ECH 2 I — m.f. versterker - l.f.versterker
EBL 2 I — eindlamp
AZ 1 — plaatstroomlamp
- c. *Kringen:* Afgestemde h.f. kringen: 1
Afgestemde m.f. kringen: 2 + 2
- d. *Middenfrequentie:* 452 kp/sec nominaal.
- e. *Gevoeligheid:* Beter dan 35 μ V.
- f. *Uitgangsenergie:* 2,8 W bij 10 % vervorming, gemeten bij 400 p/sec.
- g. *MF Selectiviteit.* Deze wordt uitgedrukt door twee grootheden, nl. $B_{1,6}$, zijnde de bandbreedte voor 1,6-voudig signaal en S_9 , zijnde de factor van gevoeligheidsvermindering bij een verstemming van 9 kp/sec. $B_{1,6} = 5$ pk/sec; $S_9 = 60$.
- h. *Netspanningen:* Het toestel kan worden omgeschakeld voor gebruik bij de volgende netspanningen: 110, 125 en 220 V.
- i. *Bedieningsorganen:* Linker zijkant: toonschakelaar; links voorkant: volumeregelaar-netschakelaar; rechts voorkant: afstemming; rechter zijkant: golfbereikschakelaar.
- j. *Afmetingen:* Breedte 410 mm.
Hoogte 250 mm.
Diepte 178 mm.
De afmetingen van de normale verpakking bedragen:
ca. 520 \times 325 \times 250 mm.
- k. *Gewicht:* Het netto-gewicht bedraagt ca. 6,5 kg;
het bruto-gewicht is 9,0 kg.

II. BESCHRIJVING VAN DE SCHAKELING

Schakeling en opbouw van de KY 485 zijn aangegeven in de fig. 1, 2, 3 en 4, waarvan fig. 1 het principeschema voorstelt, fig. 2 de opstelling van de onderdelen en fig. 3 en 4 het bedradingsschema.

1. Meng- en oscillatorgedeelte.

De ingangskring van de mengtrap bevat een afgestemde roosterkring, die inductief met de antennekring is gekoppeld. De antenne wordt over de condensator C_{27} met de resp. koppelspoelen verbonden. Teneinde de via de antenne eventueel binnendringende trillingen van de middenfrequentie onschadelijk te maken, is een filter, bestaande uit de serieschakeling van de spoel S_{10} en de condensator C_1 , aangebracht, dat in elke stand van de golfbereikschakelaar parallel aan de in gebruik zijnde koppelspoel staat.

Voor k.g. ontvangst wordt de afgestemde roosterkring gevormd door de spoel S_{11} en de condensatoren C_6 en C_{13} , waarvan C_6 de afstemcondensator is en C_{13} de trimmer. De antenne is dan door middel van de spoel S_{13} met de roosterkring gekoppeld.

In de volgende stand van de schakelaar (die dan 90° verder is gedraaid, zodat in fig. 1 ook alle contacten over een rechte hoek opgeschoven moeten worden gedacht) is de op m.g. afgestemde roosterkring ingeschakeld. Deze bestaat uit de spoel S_{12} en de condensatoren C_4 en C_6 , waarvan C_4 een trimmer is. In dit geval is de spoel S_{14} als koppelspoel ingeschakeld.

Voor l.g. ontvangst, waarbij de schakelaar nogmaals 90° verder is gedraaid, wordt de afgestemde roosterkring gevormd door de spoel S_{22} en de condensatoren C_5 en C_6 , waarvan C_5 een trimmer is. In deze stand is de koppelspoel S_{24} ingeschakeld.

De afgestemde roosterkringen zijn telkenmale over de condensator C_7 met het eerste stuurrooster van het hexode-gedeelte van de menglamp L_1 verbonden. De vaste, zowel als de variabele negatieve roosterspanning voor de AVC, wordt over de weerstand R_1 aan het rooster toegevoerd.

De oscillatorspanning wordt opgewekt door middel van het triodegedeelte van de menglamp L_1 . De anodespanning van deze triode wordt toegevoerd over de weerstand R_3 ; de anode is met de resp. oscillatorafstemkringen gekoppeld over de condensator C_{10} . De terugkoppelspoelen bevinden zich in de roosterkring van de triode en zijn met het rooster gekoppeld over de condensator C_9 . De negatieve roosterspanning van de oscillatortriode wordt over de lekweerstand R_2 ontwikkeld.

Voor k.g. ontvangst wordt de oscillatorafstemkring gevormd door de spoel S_{23} , de trimmer C_3 en de afstemcondensator C_{11} . Het terugkoppelsysteem bevat de spoelen S_{21} en S_{25} en de condensator C_{12} . De terugkoppelspoelen werken elkaar tegen, maar de mate van tegenwerking is door de aanwezigheid van de condensator C_{12} afhankelijk van de frequentie. Een en ander is zodanig afgeregeld, dat het genereren van voldoende sterke trillingen over het gehele

k.g. bereik gewaarborgd is. Bovendien vervult de condensator C_{12} nog de functie van instelcondensator voor de gelijkloop.

Voor m.g. ontvangst bestaat de oscillatorafstemkring uit de spoel S_{31} , de afstemcondensator C_{11} , de trimmer C_{14} en de padder C_{15} . (Denk er aan, dat ook hier de schakelaar in stappen van 90° draait!). De terugkoppeling vindt plaats door middel van de spoel S_{33} .

Voor l.g. ontvangst bestaat de oscillatorafstemkring uit de spoel S_{32} , de afstemcondensator C_{11} , de trimmer C_{17} met C_{18} parallel, waarvan C_{17} instelbaar en de padder C_{16} is. De terugkoppeling wordt bewerkstelligd door de spoel S_{34} .

2. *Het middenfrequentgedeelte.*

De anodekring van het hexode-gedeelte van de menglamp L_1 is door middel van de m.f. transformator, gevormd door de spoelen S_{41} , S_{42} en S_{43} en de condensatoren C_{19} en C_{20} , gekoppeld met het rooster van het hexode-gedeelte van de lamp L_2 , welk gedeelte gebruikt wordt als m.f. versterker.

De vaste, zowel als de variabele negatieve roosterspanning voor de AVC, wordt over de weerstand R_4 aan de roosterkring toegevoerd.

De anodekring van de m.f. versterkerlamp (d.i. het hexode-gedeelte van de lamp L_2) is door middel van een bandfilter, bestaande uit de spoelen S_{51} , S_{52} , S_{53} en S_{54} en de condensatoren C_{21} en C_{23} , gekoppeld met de detector-diode en de AVC-diode, die zich beide in de eindversterkerlamp L_3 bevinden.

3. *Het detector- en AVC-gedeelte.*

De signaaldiode, die afgetakt is van het verbindingspunt van de spoelen S_{53} en S_{54} is belast met de weerstanden R_{20} en R_5 (volumeregelaar); de condensator C_{30} dient voor het afleiden van de m.f. trillingen. De volumeregelaar is via de tegenkoppelingswikkeling S_{61} van de uitgangstransformator geaard.

Parallel aan de volumeregelaar staan de weerstand R_6 in serie met de condensator C_{25} en de weerstand R_7 in serie met de condensator C_{26} . De eerste combinatie (R_6 - C_{25}) dient er voor om bij het regelen van het volume op de gewenste sterkte automatisch de frequentie-karakteristiek op de eigenschappen van het gehoor aan te passen (fysiologische volumeregeling). De tweede combinatie (R_7 - C_{26}) dient er voor om de tegenkoppeling het gewenste frequentie-verloop te geven.

De AVC-diode is over de condensator C_{22} afgetakt van het verbindingspunt van de spoelen S_{51} en S_{52} . De regelspanning wordt over de weerstand R_{13} ontwikkeld en via de weerstand R_4 , ontkoppeld door de condensator C_8 toegevoerd aan de menglamp en de m.f. versterkerlamp. De vertragingsspanning wordt afgetakt van de potentiometer R_{14} - R_{16} , waarop ook de negatieve roosterspanning van de l.f. versterkerlamp wordt afgenomen, en is ontkoppeld door de condensator C_{33} . Genoemde potentiometer staat parallel aan de combinatie R_{15} - C_{32} voor het opwekken van de negatieve roosterspanning voor de eindlamp.

4. *Het laagfrequentgedeelte.*

Het laagfrequentgedeelte bevat het triodegedeelte van de lamp L_2 en de eindversterkerlamp L_3 . De l.f. spanning wordt uit de kring van de signaaldiode afgenomen over de variabele aftakking op de weerstand R_5 (volumeregelaar) en wordt over de condensator C_{24} en de weerstand R_{10} toegevoerd aan het rooster van het triode-gedeelte van de lamp L_2 . Dit gedeelte krijgt negatieve roosterspanning toegevoerd over de weerstand R_8 .

Over de weerstand R_{10} wordt in de stand van de kwaliteitschakelaar, waarin de hoge tonen verzwakt worden doorgelaten, via de condensator C_{28} een extra tegenkoppelingsspanning toegevoerd. Onder invloed van de condensator C_{28} is deze tegenkoppelingsspanning groter voor hoge dan voor lage tonen.

De anodevoeding van het triodegedeelte van L_2 vindt plaats over de weerstand R_9 . De condensator C_{39} dient voor de afleiding van eventueel in de l.f. versterker doordringende m.f. trillingen.

De versterkte l.f. spanning wordt over de condensator C_{29} naar het rooster van de eindlamp L_3 gevoerd. Deze lamp krijgt de negatieve roosterspanning toegevoerd over de weerstand R_{11} .

In de anodekring van de eindlamp ligt de primaire wikkeling van de uitgangstransformator, bestaande uit de spoelen S_{63} en S_{64} . Aan de laatste spoel wordt uit het voedingsgedeelte een kleine wisselspanning toegevoerd, die de nog resterende bromspanning uit het toestel tegenwerkt en op die manier onwerkzaam maakt. De condensator C_{31} verhindert, dat de hoge tonen relatief te sterk worden weergegeven.

De secundaire wikkeling van de uitgangstransformator, bestaande uit de spoelen S_{61} en S_{62} is belast met de luidsprekerspoel S_{80} . Van de spoel S_{62} wordt de tegenkoppelspanning afgenomen (zie boven, paragraaf 3).

Bij inschakeling van de gramfoonopnemer wordt in de kring van de signaaldiode de verbinding tussen de weerstanden R_5 en R_{20} verbroken. Daardoor komt de opnemer parallel aan de volumeregelaar en de daarmee verbonden tegenkoppelingsschakeling. Volumeregelaar en tooncorrectie blijven dus bij gramfoonweergave volledig ingeschakeld.

5. *Het voedingsgedeelte.*

De voedingstransformator bestaat uit de primaire wikkelingen S_{75} , S_{76} en S_{77} , die aansluiting op verschillende netspanningen mogelijk maken.

De gelijkrichtlamp L_4 wordt gevoed door de gloeistroomwikkeling S_{73} en de anodespanningswikkelingen S_{71} en S_{72} . De gelijkgerichte spanning wordt afgevlakt door middel van de condensatoren (C_{36} t/m C_{38} en de weerstand R_{19}). Diverse verschillende spanningen worden over serieweerstanden (R_{17} , R_{18}), ontkoppeld door condensatoren (C_{34} , C_{35}), afgenomen. Over de weerstand R_{15} , ontkoppeld door de condensator C_{32} , wordt de negatieve roosterspanning voor de eindlamp ontwikkeld. Door middel van de potentio-

meter R_{14} - R_{16} worden de negatieve roosterspanningen voor de andere lampen hiervan afgetakt.

III. HET AFREGELLEN VAN HET TOESTEL

Voor het afregelen van de ontvanger is het nodig het chassis uit de kast te nemen. Na het verwijderen van de achterwand en het uittrekken van de knoppen is dit mogelijk door het losdraaien en verwijderen van de vier bodemschroeven. Behalve de luidspreker welke via een snoer met het chassis verbonden blijft zijn alle overige onderdelen op het chassis bevestigd.

De te gebruiken instrumenten en gereedschappen zijn: Meetzender (gemoduleerd met toon 400 p/sec.); outputmeter; trimmal; kunstantenne; blokcondensator 39000 pF; blokcondensator 80 pF en eventueel een gelijkstroom-micro-ampèremeter van 500 of 1000 μ A volle uitslag.

Het afregelen moet plaats vinden nadat het toestel op temperatuur is gekomen, dus ca. 10 minuten na inschakelen.

A. AFREGELLEN VAN DE M.F. KRINGEN

Het tweede m.f. filter (S_{51} , S_{52} , S_{53} , S_{54}) is door de fabriek vast ingesteld; het eerste m.f. filter moet daarom worden afgeregeld op de frequentie van het tweede.

1. Apparaat aarden en op middengolf schakelen.
2. Volumeregelaar op maximum instellen; toonschakelaar op normaal (dit betekent: toon zo hoog mogelijk; afstemcondensator op maximum draaien).
3. Outputmeter met extra luidsprekerklemmen verbinden.
4. Gemoduleerd signaal van 452 kp/sec via condensator van 39000 pF op het stuurrooster van de m.f. versterkerlamp zetten (rooster g_1 van het hexode-gedeelte van de lamp L_2).
5. Meetzender bijstemmen tot maximale output wordt verkregen. De frequentie waarop de meetzender dan staat ingesteld is de juiste middenfrequentie van het 2de m.f. bandfilter. Hierop moet het eerste m.f. filter worden afgeregeld.
6. Meetzender via condensator van 39000 pF met het stuurrooster van de menglamp verbinden (rooster g_1 van het hexode-gedeelte van de lamp L_1).
7. Een condensator van 80 pF parallel aan C_{19} schakelen.
8. Kern van het spoelstel S_{42} verdraaien tot maximum output wordt verkregen.
9. Condensator van 80 pF over C_{19} wegnemen en parallel aan C_{20} schakelen.
10. Kern van de spoel S_{41} verdraaien tot maximum output wordt verkregen.
11. De condensator van 80 pF verwijderen.

B. AFREGELLEN VAN DE H.F.- EN OSCILLATORKRINGEN.

Bij het afregelen van de h.f.- en oscillatorringen wordt de meetzender via de kunstantenne op de antenneklem van het toestel aangesloten. De volumeregelaar wordt op maximum ingesteld. De toonschakelaar in stand normaal geschakeld, dit betekent dat het timbre zo hoog mogelijk wordt gemaakt. De outputmeter wordt met de extra luidsprekerklemmen van het toestel verbonden.

a. Middengolf-bereik.

1. Golfbereikschakelaar op middengolf.
2. Trimmal op variable condensator.
3. Condensator uitdraaien tot aanslag tegen mal.
4. Meetzender instellen op 1550 kp/sec.
5. Achtereenvolgens C_{14} en C_4 bijregelen tot maximum output.
6. Meetzender op 550 kp/sec instellen.
7. Variable condensator indraaien tot grootste output, daarna C_{15} veranderen en tegelijkertijd variable condensator bijregelen tot maximum output wordt verkregen.
8. Meetzender op 1550 kp/sec instellen.
9. Condensator uitdraaien tot aanslag tegen mal.
10. C_{14} bijregelen tot max. output.
11. Herhaling van de punten 6 t/m 10.
12. Controleren of de schaalwijzer juist staat, eventueel met behulp van meetzender of door luisteren naar bekend station.

b. Lange golf-bereik.

1. Golfbereikschakelaar op lange golf.
2. Trimmal op variable condensator.
3. Condensator uitdraaien tot aanslag tegen mal.
4. Meetzender instellen op 390 kp/sec.
5. Achtereenvolgens C_{17} en C_5 bijregelen tot maximum output.
6. Meetzender op 160 kp/sec instellen.
7. Variable condensator indraaien tot grootste output, daarna C_{16} veranderen en tegelijkertijd variable condensator bijregelen tot maximum output wordt verkregen.
8. Meetzender op 390 kp/sec instellen.
9. Condensator uitdraaien tot aanslag tegen mal.
10. C_{17} bijregelen tot maximum output.
11. Herhaling van de punten 6 t/m 10.

c. Kortegolf-bereik.

1. Golfbereikschakelaar op korte golf.
2. Micro-ampère-meter aan aardzijde in serie met R_2 , dus tussen R_2 en chassis aansluiten.

3. C_{12} zo instellen dat de roosterstroom zo goed mogelijk constant is (ca. 180 μ A) bij draaien van de variabele condensator over het gehele bereik, daarna meter verwijderen en R_2 weer met het chassis verbinden.
4. Trimmal op variable condensator.
5. Condensator uitdraaien tot aanslag tegen mal.
6. Meetzender op 18500 kp/sec instellen.
7. Achtereenvolgens C_3 en C_{13} bijregelen tot maximum output. (C_3 op hoogste frequentie afstemmen, dus kleinste waarde van C_3 is de juiste).

N.B. De punten 2 en 3 kunnen meestal achterwege blijven, daar het onwaarschijnlijk is, dat de door de fabriek ingestelde waarde van C_{12} naderhand correctie behoeft.

C. AFREGELLEN VAN HET M.F. FILTER (S_{10} - C_1).

1. Golfbereikschakelaar op lange golf.
2. Variable condensator geheel uitdraaien, derhalve geen mal gebruiken.
3. Meetzender instellen op de gevonden waarde van de 2e m.f. transformator en via kunstantenne met antenneklem verbinden.
4. C_1 verdraaien tot *minimum* output wordt verkregen.

Spanningen en stromen.

	L_1	L_2	L_3	
Va	240	240	260	V
Va (triode)	140	50		V
Vg2	90	90	240	V
Ia	2,5	6	26	mA
Ia (triode)	4,5	1,5		mA
Ig2	6	4	3,6	mA

De negatieve roosterspanning van de eindlamp bedraagt 6,1 V en wordt over R_{15} gemeten.

De spanning op de electrolytische condensatoren bedraagt: $C_{38} = 280$ V, $C_{37} = 240$ V.

De spanningen zijn ten opzichte van het chassis gemeten en voorzover het de werkspanningen van de lampen betreft, op de lampvoeten. Spanningen boven 50 Volt zijn gemeten met een voltmeter voor 500 V, spanningen beneden 50 V met een voltmeter voor 50 V, beide meters met een weerstand van 1000 ohm/V.

Netspanning	220 V	125 V
Netstroom	0,2 A	0,34 A

Opgenomen netvermogen bij 220 V netspanning ca. 42 W.

Stromen en spanningen kunnen $\pm 10\%$ afwijken.

IV. REPARATIE EN UITWISSELING VAN ONDERDELEN

Voor reparatie of verwisselen van onderdelen moet men het toestel uit de kast nemen.

A. *Uit de kast nemen van het toestel.*

1. Verbindingen van de luidspreker lossolderen.
2. Knoppen verwijderen (dit zijn schuifknoppen: zij kunnen zonder meer van de as afgetrokken worden).
3. Bodemschroeven losnemen, zie fig. 6.
4. Chassis uit de kast nemen op de in fig. 8 aangegeven wijze.
Voor het in de kast zetten wordt de volgorde andersom genomen.

B. *Aandrijfsnaar.*

De lengte van de aandrijfsnaar bedraagt 540 mm.

C. *Schakelaars.*

In fig. 9 is de samenstelling van de golfbereikschakelaar en de kwaliteit-schakelaar in voor- en achteraanzicht getekend. Mocht het nodig zijn een der schakelaars voor een eventuele reparatie te demonteren, dan moet men er voor zorgen, dat na de reparatie de montage geschiedt op de in fig. 9 aangegeven wijze.

V. LIJST VAN ONDERDELEN

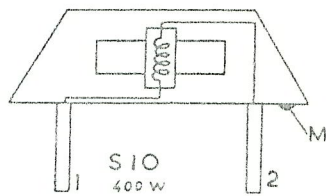
a. *Spoelen* (zie ook fig. 5)

S	Aantal windingen	Omschrijving	Codenummer
10	400	m.f. filter	A3 110 60
11	16	antennespoel KG — MG	GK 563 84
12	124		
13	30		
14	615		
21	16	antennespoel-LG osc. spoel KG	GK 563 85
22	541		
23	10 ³ / ₈		
24	1072		
25	24 ⁷ / ₈		
31	87 ² / ₈	oscillatorspoel MG + LG	GK 563 86
32	220		
33	26 ⁶ / ₈		
34	43 ⁷ / ₈		
41	300	MF I spoel	A3 120 44
42	210		
42'	90		
51	69	MF II spoel	GK 563 83
52	265		
53	142		
54	214		
61	13	Uitgangstrafo	GK 512 72 <i>512 73</i>
62	67		
63	3000		
64	75		
71	1330	Voedingstranf.	GK 512 71
72	1330		
73	20		
74	31		
75	495		
76	77		
77	418		
80	65	Luidspreker 5 Ω 1000Hz	49 239 03 KY 485
		antennezeefkring	GK 89 809

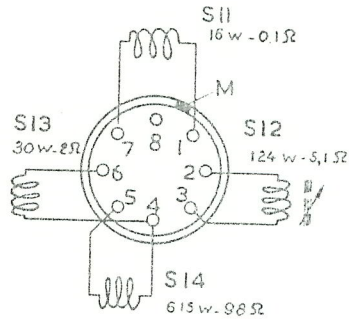
b. Condensatoren

C	Capaciteit	Omschrijving	Volt	Codenummer
1	30 pF	bijstelcond.		28 212 36
2				
3	7 pF	draadtrimmer		49 005 26
4	32 pF	draadtrimmer		28 212 06
5	32 pF	draadtrimmer		28 212 06
6	12-492 pF	sam. 2-voud.		
		var. cond.		
7	220 pF	keram. cond. 20 0/0		49 001 23
8	47000 pF	persbl. cond. 20 0/0	125	48 406 20/220E
9	56 pF	keram. cond. 10 0/0		48 750 20/47K
10	470 pF	keram. cond. 20 0/0		48 406 10/56E
11	12-492 pF	sam. 2-voud.		48 406 20/470E
		var. cond.		
12	200 pF	draadtrimmer		49 001 23
13	30 pF	bijstelcond.		28 212 08
14	30 pF	bijstelcond.		28 212 36
15	350-575 pF	draadtrimmer		28 212 36
16	200 pF	draadtrimmer		49 005 46
17	30 pF	draadtrimmer		28 212 08
18	39 pF	bijstelcond.		28 212 36
19	102 pF	keram. cond. 10 0/0		48 406 10/39E
20	102 pF	keram. cond.		49 057 51
21	102 pF	keram. cond.		49 057 51
22	10 pF	keram. cond. 10 0/0		49 057 51
23	102 pF	keram. cond.		48 406 10/10E
24	10000 pF	persblokcond. 20 0/0	125	49 057 51
25	10000 pF	persblokcond. 20 0/0	125	48 750 20/10K
26	27000 pF	persblokcond. 10 0/0	125	48 750 20/10K
27	220 pF	persblokcond. 10 0/0	125	48 750 10/27K
28	39 pF	keram. cond. 20 0/0		48 406 20/220E
29	39 pF	keram. cond. 10 0/0		48 406 10/39E
30	10000 pF	persblokcond. 20 0/0	400	48 751 20/10K
31	82 pF	keram. cond. 10 0/0		48 751 20/10K
32	4700 pF	spec. luidspr. cond.		48 406 10/82E
33	100 pF	droge elco	12,5	48 758 20/4K7
34	0,1 pF	persblokcond. 20 0/0	125	28 185 68
35	0,1 pF	persblokcond. 20 0/0	400	48 750 20/100K
36	47000 pF	persblokcond. 20 0/0	400	48 751 20/100K
37	3300 pF	persblokcond. 20 0/0	400	48 751 20/47K
38	50 pF	persblokcond. 20 0/0	400	48 751 20/3K3
39	220 pF	univers. elco	355	48 317 09/50+50
		ker. cond. 20 0/0		48 406 20/220E

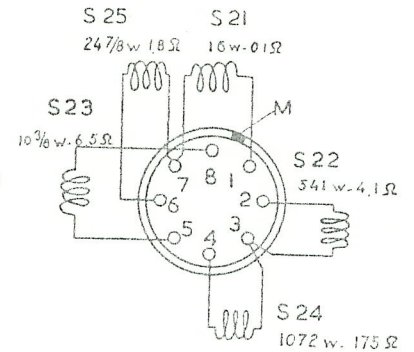
M = merkteken



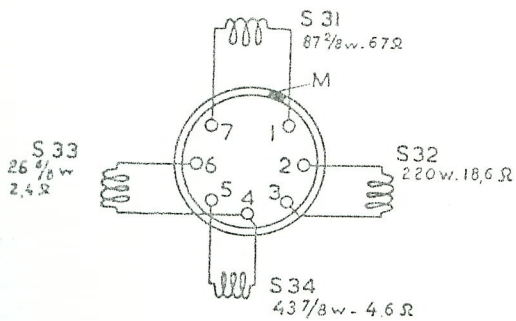
S10
400 W
M.F. FILTER A3 110 60



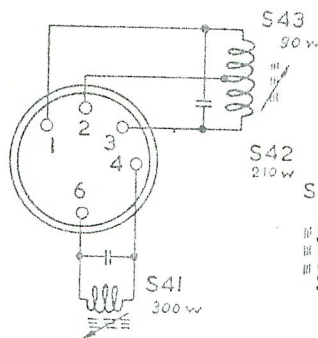
S11 16 w - 0.1 Ω
S12 124 w - 5.1 Ω
S13 30 w - 2 Ω
S14 615 w - 9.8 Ω
ANT. SP. KG 2 + MG
GK 563 84



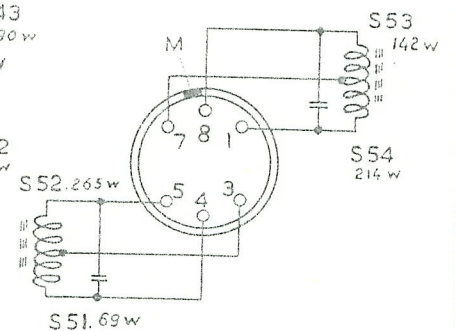
S21 16 w - 0.1 Ω
S22 541 w - 4.1 Ω
S23 10 3/8 w - 6.5 Ω
S24 1072 w - 17.5 Ω
S25 24 7/8 w - 1.8 Ω
ANT. SP. LG + OSCIL. SP. KG 2
GK 563 85



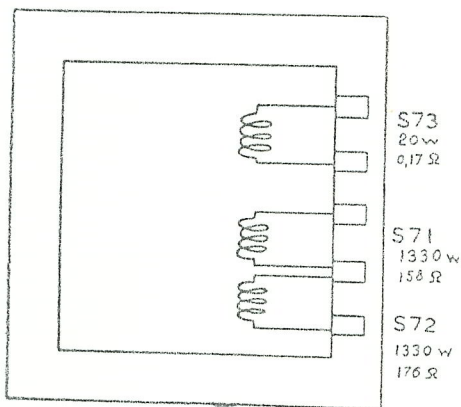
S31 87 2/8 w - 6.7 Ω
S32 220 w - 18.6 Ω
S33 26 1/8 w - 2.4 Ω
S34 437/8 w - 4.6 Ω
OSCILLATOR SP. MG + LG GK 563 86



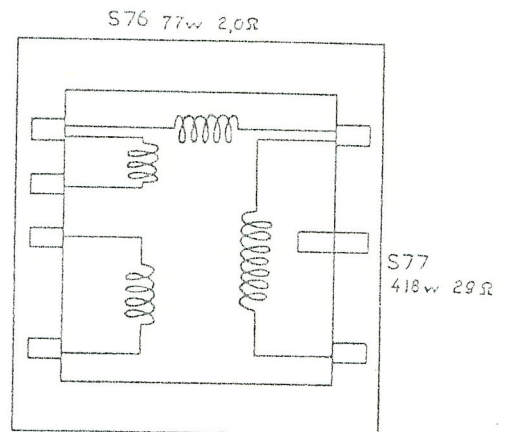
S41 300 w
S42 210 w
S43 90 w
M.F. SPOEL I A3 120 44



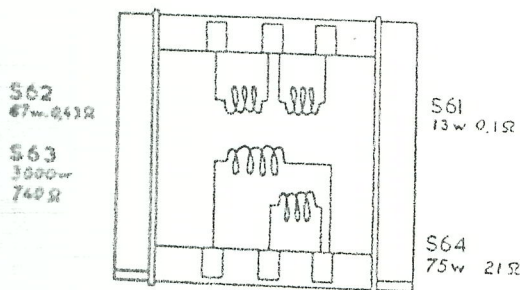
S51 69 w
S52 265 w
S53 142 w
S54 214 w
M.F. SPOEL II GK 563 83



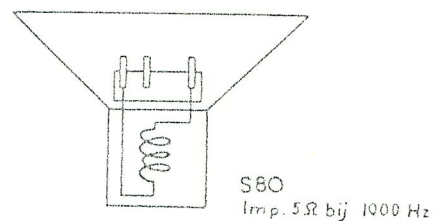
S71 1330 w 158 Ω
S72 1330 w 176 Ω
S73 20 w 0.17 Ω
VOEDING TRAF0 GK 512 71



S74 31 w 0.145 Ω
S75 495 w 12.7 Ω
S76 77 w 2.0 Ω
S77 418 w 29 Ω
VOEDING TRAF0 GK 512 71



S61 13 w 0.1 Ω
S62 67 w - 243 Ω
S63 3000 w - 740 Ω
S64 75 w 21 Ω
UITGANG TRAF0 GK 512 72



S80
Imp. 5 Ω bij 1000 Hz
SPREK SPOEL
LUIDSPREKER 49 239 03

FIG. 5

ERRES KY 485

Auteursrecht volgens de wet voorbehouden

Auteursrecht volgens de wet voorbehouden

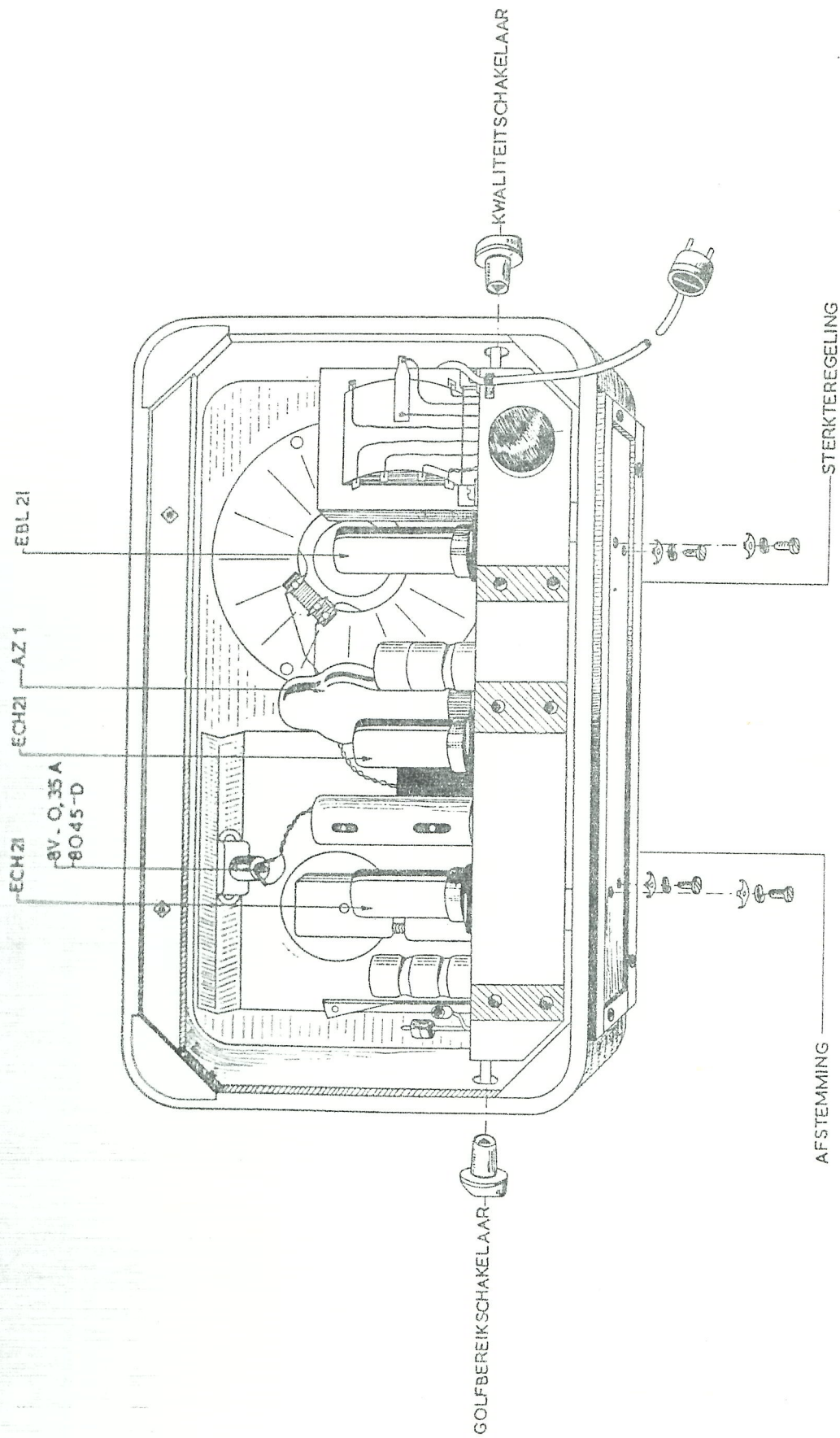


FIG. 6

ERRES KY 485

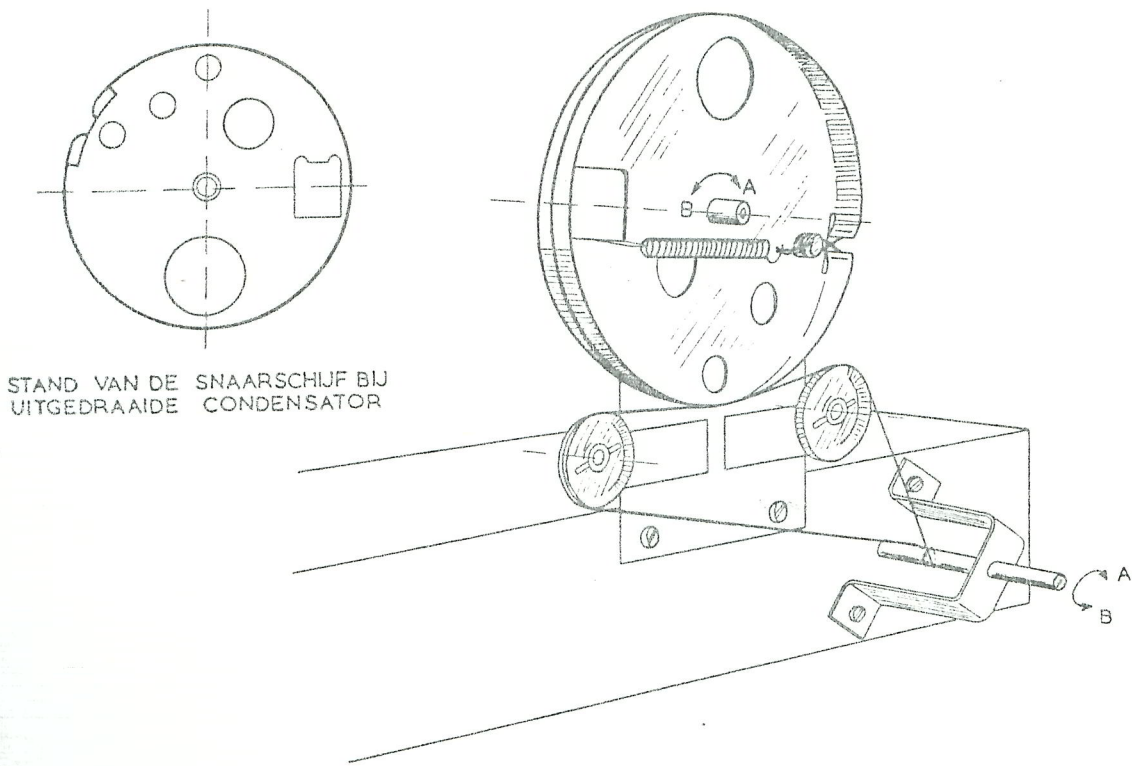
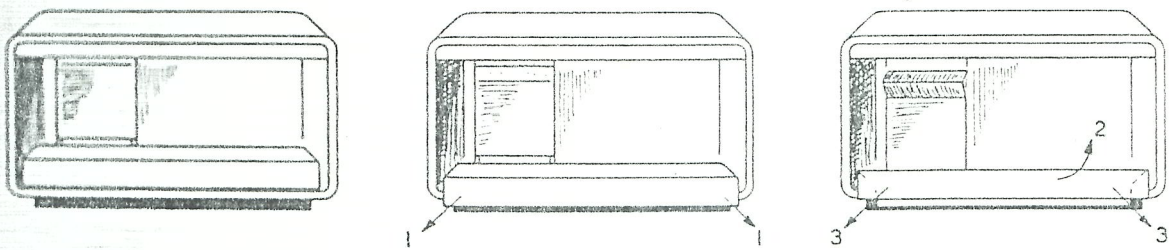


FIG. 7

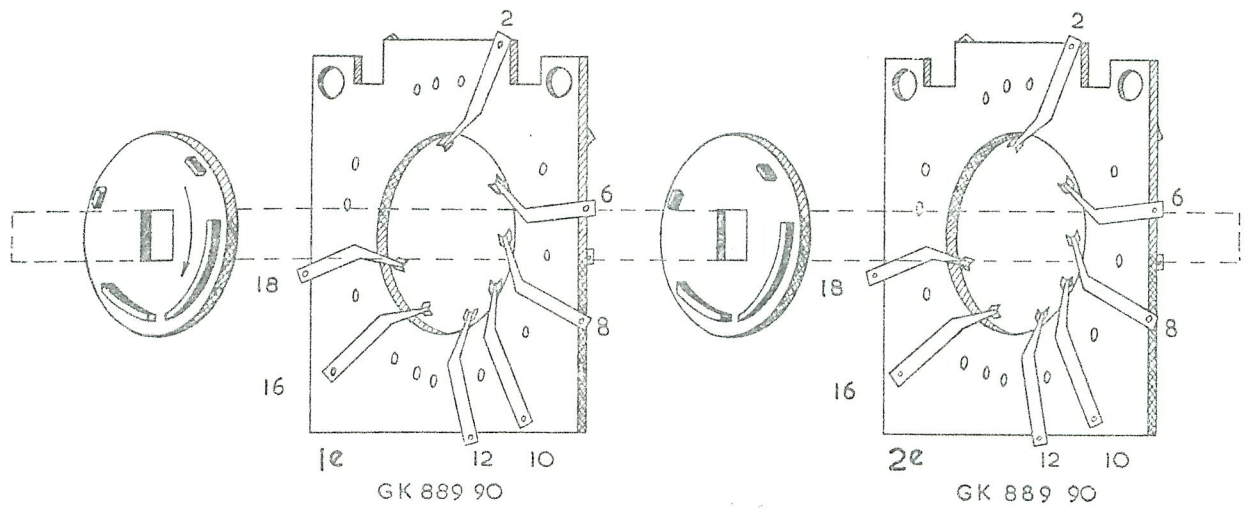
UITKUIPEN VAN HET CHASSIS



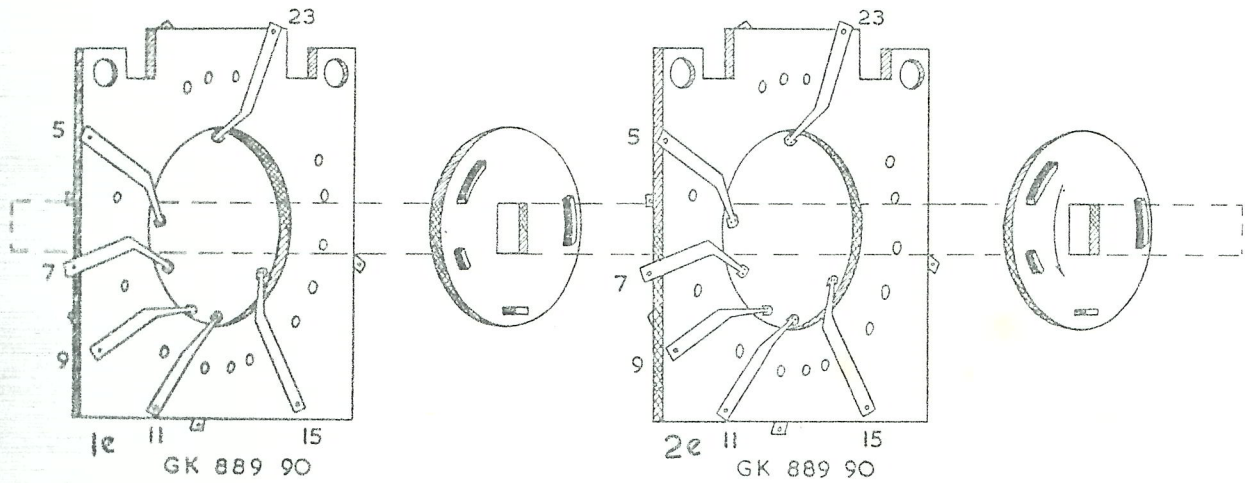
Voor het inkuipen de volgorde andersom nemen.

FIG. 8

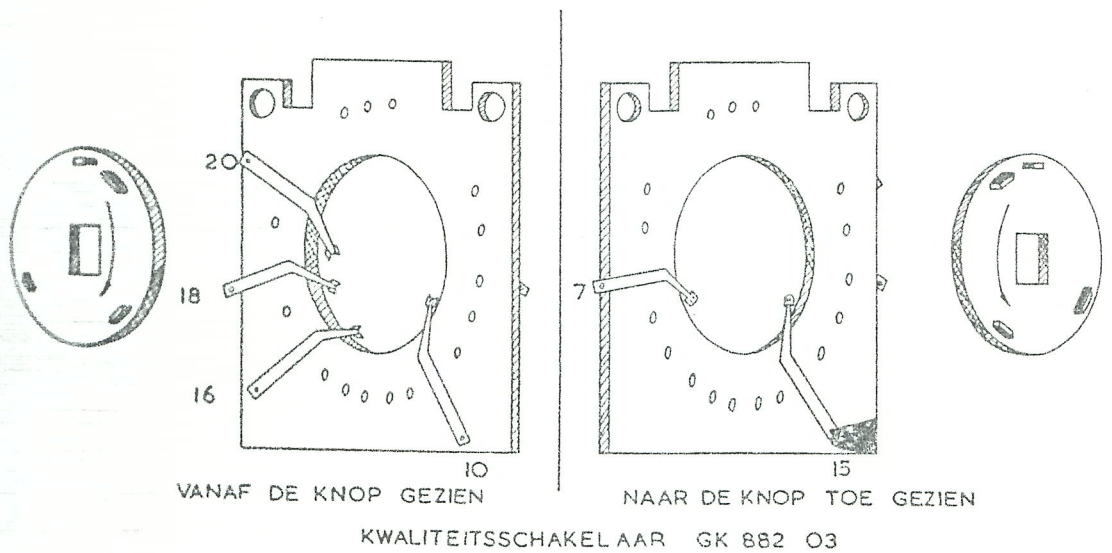
Auteursrecht volgens de wet voorbehouden



DE TWEE SEGMENTEN DER GOLFBEREIKSCHAKELAAR, VANAF DE KNOP GEZIEN



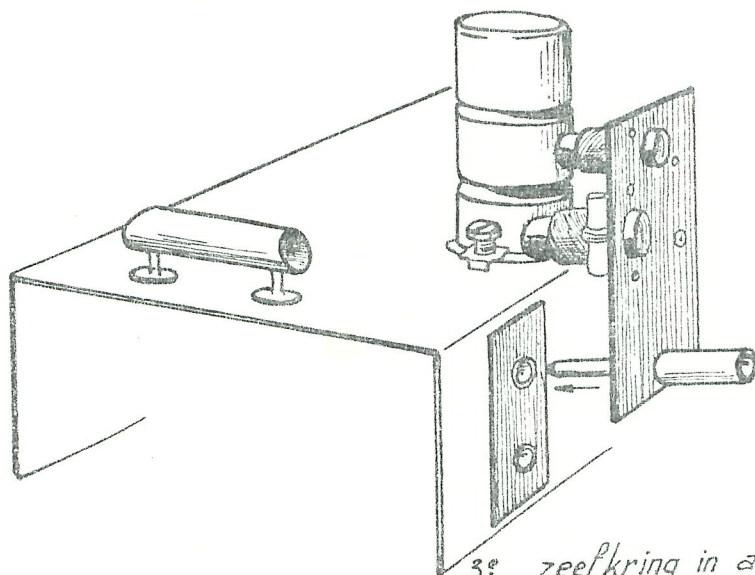
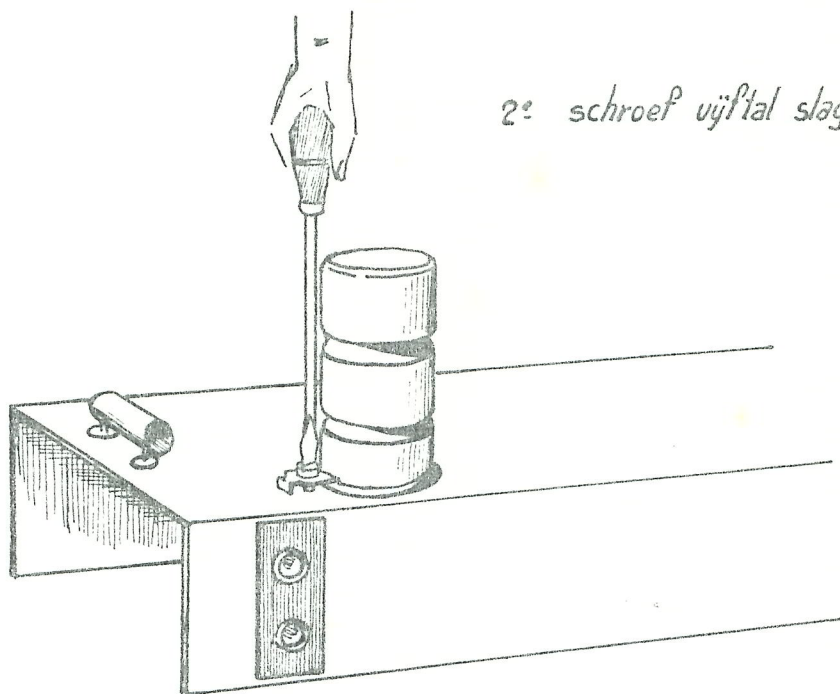
DE TWEE SEGMENTEN DER GOLFBEREIKSCHAKELAAR, NAAR DE KNOP TOEGEZIEN



KWALITEITSSCHAKELAAR GK 882 03

1^o achterschot verwijderen, daarna

2^o schroef vijftal slagen losdraaien,



3^o zeefkring in antenne-bus steken, zodat de lip onder de schroef komt, dan schroef weer vast draaien,

4^o achterschot herplaatsen.

Wanneer met een toestel KY 485, hetwelk betrekkelijk dicht bij onze nationale zenders in gebruik is, hinder ondervonden wordt van fluittonen, verdient het aanbeveling een gecombineerde zeefkring voor 301 en 415 meter golflengte in de antenne toe te passen.

c. Weerstanden

R	Weerstand	Omschrijving	Watt	Codenummer
1	0,82 MΩ	koolweerstand	0,25	48 425 10/820K
2	47000 Ω	koolweerstand	0,25	48 425 10/47K
3	22000 Ω	koolweerstand	1	48 427 10/22K
4	1,5 MΩ	koolweerstand	0,5	48 426 10/1M5
5	0,65 + 0,2 MΩ	koolpotmtr. m. sch.		49 500 19
6	39000 Ω	koolweerstand	0,25	48 425 10/39K
7	4700 Ω	koolweerstand	0,25	48 425 10/4K7
8	1,2 MΩ	koolweerstand	0,5	48 426 10/1M2
9	0,1 MΩ	koolweerstand	0,5	48 426 10/100K
10	0,22 MΩ	koolweerstand	0,5	48 426 10/220K
11	0,56 MΩ	koolweerstand	0,25	48 425 10/560K
12				
13	1,5 MΩ	koolweerstand	0,5	48 426 10/1M5
14	0,15 MΩ	koolweerstand	0,25	48 425 10/150K
15	120 Ω	koolweerstand	1	48 427 10/120E
16	0,33 MΩ	koolweerstand	0,25	48 425 10/330K
17	0,1 Ω	koolweerstand	0,5	48 426 10/100K
18	15000 Ω	draadweerstand	3	48 468 10/15K
19	1200 Ω	draadweerstand	1,5	48 467 10/1K2
20	0,1 MΩ	koolweerstand	0,25	48 425 10/100K